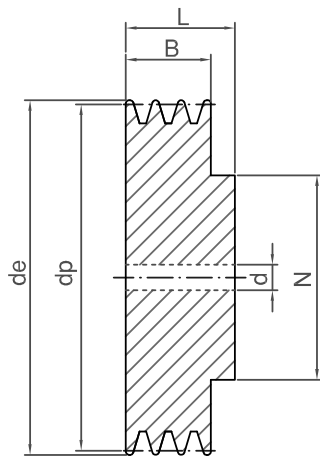
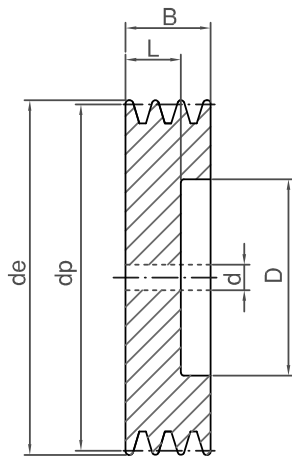


**POLEAS TRAPECIALES**

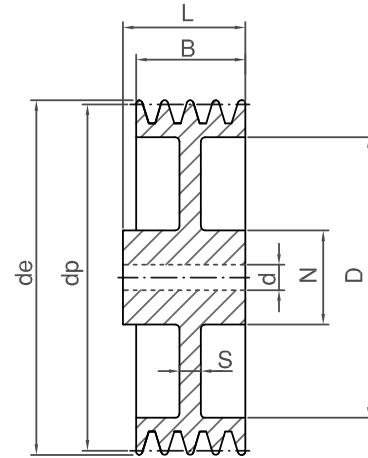
V-belt pulleys  
*Poulies trapézoïdales*



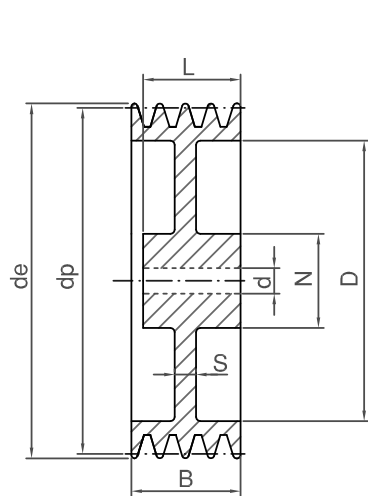
1



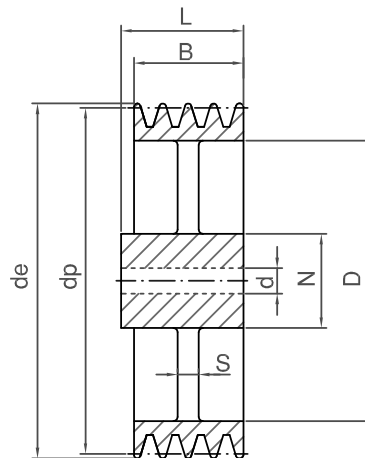
2



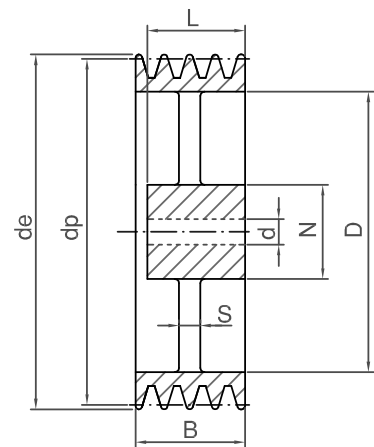
3



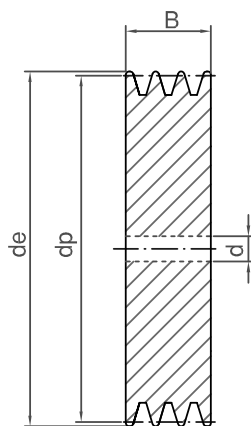
4



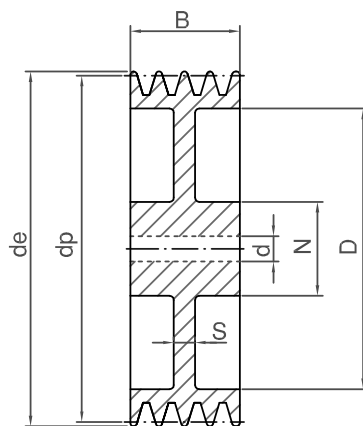
5



6



7



8



**POLEAS TRAPECIALES**

V-belt pulleys

Poulies trapézoïdales

**SPA**

dp	de	Canales Grooves / Gorges	N	L	D	S	B	d	Fig.	Kg.	
40	45,5	1	40	35			20	10	1	0,25	
50	55,5	1	40	35			20	10	1	0,35	
		2	40	45			35	10	1	0,45	
56	61,5	1	40	35			20	10	1	0,42	
		2	40	45			35	10	1	0,56	
60	65,5	3					50	10	7	0,66	
		1	40	35			20	10	1	0,46	
63	68,5	1	40	35			20	10	1	0,51	
		2	40	45			35	10	1	0,69	
		3					50	10	7	0,90	
71	76,5	1	40	40			20	10	1	0,60	
		2	50	45			35	10	1	1,00	
		3					50	10	7	1,10	
75	80,5	1	40	40			20	10	1	0,72	
		2	50	45			35	10	1	1,00	
		3					50	10	7	1,24	
		4					65	10	7	1,61	
80	85,5	5					80	10	7	1,98	
		1	45	40			20	10	1	0,85	
		2	50	45			35	10	1	1,18	
		3					50	15	7	1,42	
85	90,5	4					65	15	7	1,80	
		5					80	15	7	2,20	
		1	45	40			20	10	1	0,94	
		2	50	45			35	10	1	1,29	
90	95,5	3					50	15	7	1,60	
		4					65	15	7	2,08	
		5					80	15	7	2,55	
		1	45	40			20	10	1	1,03	
95	100,5	2	60	45			35	15	1	1,50	
		3					50	15	7	1,84	
		4					65	15	7	2,35	
		5					80	15	7	2,80	
		1	45	40			20	10	1	1,13	
100	105,5	2	60	45			35	15	1	1,70	
		3					50	15	7	1,60	
		4					65	15	7	2,66	
		5					80	15	7	3,32	
		1	48	40			20	10	1	1,24	
106	111,5	2	60	45			35	15	1	1,80	
		3					50	15	7	2,32	
		4		52	67			65	15	2	2,69
		5		52	67			80	15	2	3,00
		1	48	40			20	10	1	1,37	
112	117,5	2	60	45			35	15	1	2,04	
		3					50	15	7	2,65	
		5		52	67			80	15	2	3,35
		1	48	40			20	10	1	1,53	
236	241,5	2	60	45			35	15	1	2,27	
		3					50	15	7	2,97	
		4		52	79			65	15	2	3,41
		5		52	79			80	15	2	3,75

dp	de	Canales Grooves / Gorges	N	L	D	S	B	d	Fig.	Kg.	
125	130,5	1	60	40			20	15	1	2,02	
		2	60	45			35	15	1	2,91	
		3					50	15	7	3,82	
		4		52	97			65	15	2	4,45
132	137,5	1	60	40			20	15	1	2,18	
		2	60	45			35	15	1	3,26	
		3					50	15	7	4,40	
		4		52	97			65	15	2	5,00
		5		52	97			80	15	2	5,38
140	145,5	1	60	40	107	10	20	15	3	1,97	
		2	60	45	107	10	35	15	3	2,50	
		3	65	52	107	18	50	20	3	3,60	
		4		52	107			65	20	2	5,50
		5		52	107			80	20	2	5,87
150	155,5	1	60	40	117	10	20	15	3	2,15	
		2	60	45	117	10	35	15	3	2,80	
		3	65	52	117	18	50	20	3	4,00	
		4		52	117			65	20	2	6,29
		5		52	117			80	20	2	6,85
160	165,5	1	60	40	127	10	20	15	3	2,30	
		2	60	45	127	10	35	15	3	3,00	
		3	70	52	127	18	50	20	3	4,50	
		4	70	52	127	22	65	20	4	4,44	
		5	80	52	127	22	80	20	4	6,08	
170	175,5	1	60	40	137	10	20	15	3	2,50	
		2	60	45	137	10	35	15	3	3,30	
		3	70	52	137	18	50	20	3	4,90	
		4	80	52	137	18	65	20	4	5,74	
		5	80	52	137	18	80	20	4	6,80	
180	185,5	1	65	40	147	10	20	20	3	2,84	
		2	70	50	147	12	35	20	3	4,00	
		3	70	52	147	12	50	20	3	4,70	
		4	80	60	147	22	65	20	4	7,00	
		5	80	65	147	22	80	20	4	8,60	
190	195,5	1	70	50	157	12	35	20	3	3,20	
		2	70	52	157	12	50	20	3	4,34	
		3	80	60	157	18	65	20	4	5,60	
200	205,5	1	65	45	167	10	20	20	3	3,60	
		2	70	50	167	12	35	20	3	4,66	
		3	70	52	167	12	50	20	3	5,40	
		4	80	60	167	18	65	20	4	7,45	
		5	80	65	167	20	80	20	4	8,65	
212	217,5	1	65	40		10	20	20	3	3,60	
		2	70	45		12	35	20	3	4,90	
224	229,5	1	65	45	192	10	20	20	3	4,00	
		2	70	50	192	12	35	20	3	5,48	
		3	80	52	192	12	50	20	3	6,30	
		4	90	60	192	18	65	20	4	9,32	
236	241,5	5	90	65	192	20	80	20	4	11,70	
		1		50		12	20	20	3	4,89	
2		50		12	35	20	3	4,50			

**POLEAS TRAPECIALES**

V-belt pulleys  
Poulies trapézoïdales

**SPA**

dp	de	Canales Grooves / Gorges	N	L	D	S	B	d	Fig.	Kg.
250	255,5	1	75	50	217	12	20	20	3	5,70
		2	75	50	217	12	35	20	3	6,50
		3	80	60	217	12	50	20	3	8,13
		4	90	65	217	18	65	20	3	11,42
		5	90	65	217	20	80	20	4	13,20
280	285,5	1	75	50	247	14	20	20	5	4,56
		2	80	50	247	14	35	20	5	6,40
		3	80	60	247	14	50	20	5	7,93
		4	90	65	247	16	65	20	5	10,30
		5	100	65	247	18	80	25	6	12,69
300	305,5	1	75	50	267	14	20	20	5	5,41
		2	80	50	267	14	35	20	5	6,54
		3	80	60	267	14	50	20	5	8,57
		4	90	65	267	16	65	20	5	10,21
		5	100	65	267	18	80	25	6	13,29
315	320,5	1	75	60	282	14	20	20	5	5,74
		2	80	50	282	14	35	20	5	7,19
		3	90	60	282	14	50	20	5	9,35
		4	90	65	282	16	65	20	5	11,40
		5	100	65	282	18	80	25	6	13,10
355	360,5	1	75	50	322	14	20	20	5	6,47
		2	80	50	322	14	35	20	5	8,20
		3	90	60	322	14	50	20	5	10,94
		4	90	65	322	16	65	25	5	12,66
		5	100	65	322	18	80	25	6	13,90
400	405,5	1	90	50	367	14	20	20	5	6,64
		2	90	50	367	14	35	20	5	10,80
		3	100	60	367	16	50	25	5	13,30
		4	100	65	367	20	65	25	5	16,00
		5	100	65	367	22	80	25	6	19,14
450	455,5	1	90	50	417	14	20	20	5	9,46
		2	100	50	417	14	35	25	5	11,82
		3	100	60	417	16	50	25	5	15,00
		4	105	65	417	20	65	25	6	20,95
		5	105	65	417	22	80	25	6	21,36
500	505,5	1	90	50	467	14	20	20	5	10,84
		2	100	50	467	16	35	25	5	14,00
		3	105	60	467	20	50	25	5	17,04
		4	105	65	467	20	65	25	6	21,12
		5	110	65	467	22	80	25	6	25,58
560	565,5	1	100	50	527	15	20	25	5	14,92
		2	100	50	527	18	35	25	5	18,98
		3	120	65	527	20	50	25	5	25,57
		4	120	65	527	22	65	25	5	27,68
		5	120	80	527	24	80	25	5	
		6	120	80	527	26	95	25	6	
630	635,5	1	100	50	597	16	20	25	5	
		2	110	50	597	18	35	25	5	23,00
		3	120	65	597	20	50	25	5	25,96
		4	120	65	597	22	65	25	5	
		5	120	80	597	24	80	25	5	
		6	120	80	597	26	95	25	6	

**SPB**

dp	de	Canales Grooves / Gorges	N	L	D	S	B	d	Fig.	Kg.	
63	70	1	45	45			25	10	1	0,70	
70	77	1	45	45			25	10	1	0,80	
		2	45	55			44	10	1	1,00	
71	78	3					63	15	7	1,30	
80	87	1	50	45			25	10	1	1,00	
		2	50	55			44	10	1	1,50	
		3					63	15	7	1,70	
		4					82	15	7	2,15	
		5					101	15	7	2,60	
85	92	1	50	45			25	10	1	1,10	
		2	50	55			44	10	1	1,60	
		3					63	15	7	1,90	
90	97	1	50	45			25	10	1	1,00	
		2	50	55			44	10	1	1,70	
		3					63	15	7	2,20	
		4					82	15	7	2,90	
		5					101	15	7	3,48	
95	102	1	50	45			25	10	1	1,35	
100	107	1	52	45			25	10	1	1,60	
		2	55	55			44	15	1	2,20	
		3					63	15	7	2,90	
		4					82	15	7	3,60	
		5					101	15	7	4,45	
106	113	1		45			25	15	1	1,60	
		2		55			44	15	1	2,50	
112	119	1	55	45			25	15	1	2,00	
		2	60	55			44	15	1	2,80	
		3					63	15	7	3,60	
		4					82	20	7	4,60	
		5					101	20	7	5,60	
118	125	1	55	45			25	15	1	2,00	
		2	60	55			44	15	1	3,20	
		3					63	15	7	4,10	
		4					82	20	7	5,20	
		5					101	20	7	6,50	
		6					120	20	7	7,50	
120	127	1	55	45			25	15	1		
		2	60	55			44	15	1		
		3					63	15	7		
		4					82	20	7		
		5					101	20	7		
		6					120	20	7		
125	132	1	55	45			25	10	1	2,30	
		2	60	55			44	15	1	3,50	
		3		60	83			63	15	2	4,50
		4		60	83			82	20	2	5,00
		5		60	83			101	20	2	5,75
		6		60	83			120	20	2	6,30
132	139	1	60	45			25	15	1	2,50	
		2	60	55			44	15	1	3,80	
		3		60	88			63	15	2	5,00
		4		60	88			82	20	2	5,60
		5		60	88			101	20	2	6,50
		6		60	88			120	20	2	7,00
140	147	1	65	45			25	20	1	2,90	
		2	65	55			44	20	1	4,30	
		3		60	98			63	20	2	5,80
		4		60	98			82	20	2	6,40
		5		60	98			101	20	2	7,20
		6		60	98			120	20	2	7,71

**POLEAS TRAPECIALES**

V-belt pulleys

Poulies trapézoïdales

**SPB**

dp	de	Canales Grooves / Gorges	N	L	D	S	B	d	Fig.	Kg.
150	157	1	60	45			25	20	1	3,30
		2	60	55			44	20	1	5,00
		3		60	108		63	20	2	6,70
		4		60	108		82	20	2	7,50
		5		60	108		101	20	2	8,30
		6		60	108		120	20	2	9,00
160	167	1	65	45	118	12	25	20	3	2,70
		2	70	55	118	12	44	20	3	4,10
		3		60	118		63	20	2	7,60
		4		60	118		82	20	2	8,40
		5		60	118		101	20	2	9,30
		6		65	118		120	20	2	10,50
170	177	1	65	45	128	12	25	20	3	3,00
		2	70	55	128	12	44	20	3	4,40
		3	70	60	128	30	63	20	4	6,70
		4	70	60	128	30	82	20	4	6,80
		5	70	60	128	30	101	20	4	8,40
		6	70	65	128	40	120	20	4	9,50
180	187	1	65	45	138	12	25	20	3	3,40
		2	70	55	138	12	44	20	3	3,50
		3	80	60	138	18	63	20	4	6,80
		4	80	60	138	30	82	20	4	8,50
		5	80	70	138	40	101	20	4	10,10
		6	80	70	138	40	120	20	4	11,50
190	197	1	65	45	148	12	25	20	3	3,60
		2	70	55	148	12	44	20	3	5,00
200	207	1	70	45	158	14	25	20	3	3,80
		2	70	55	158	12	44	20	3	5,60
		3	80	60	158	18	63	20	4	7,70
		4	88	60	158	25	82	20	4	9,80
		5	96	70	158	35	101	25	4	13,00
		6	96	70	158	40	120	25	4	12,50
212	219	1	70	45	170	14	25	20	3	4,65
		2	77	55	170	14	44	20	3	6,50
		3	80	60	170	18	63	20	4	8,50
		4	88	60	170	25	82	20	4	10,90
		5	96	70	170	30	101	25	4	12,90
		6	104	80	170	45	120	25	4	17,50
224	231	1	70	5	183	14	25	20	3	5,10
		2	77	55	183	14	44	20	3	7,00
		3	80	60	183	18	63	20	4	9,20
		4	88	60	183	25	82	20	4	11,60
		5	96	70	183	25	101	25	4	14,00
		6	104	80	183	30	120	25	4	17,00
250	257	1	70	50	208	14	25	20	3	6,20
		2	77	55	208	14	44	20	3	8,40
		3	80	60	208	18	63	20	4	10,80
		4	96	65	208	25	82	25	4	14,40
		5	104	75	208	25	101	25	4	17,30
		6	104	80	208	25	120	25	4	19,00
280	287	1	76	50	238	14	25	20	3	7,60
		2	80	55	238	14	44	20	3	10,00
		3	90	60	238	18	63	20	4	13,30
		4	96	65	238	25	82	25	4	17,00
		5	104	75	238	25	101	25	4	20,00
		6	104	80	238	25	120	25	4	21,90

dp	de	Canales Grooves / Gorges	N	L	D	S	B	d	Fig.	Kg.
300	307	1	76	50	258	15	25	20	5	7,40
		2	80	55	258	15	44	20	5	10,50
		3	90	60	258	18	63	20	6	12,70
		4	96	65	258	20	82	25	6	15,70
		5	104	75	258	22	101	25	6	18,00
		6	104	80	258	24	120	25	6	20,80
315	322	1	76	50	273	15	25	20	5	7,40
		2	88	60	273	15	44	20	5	10,50
		3	90	60	273	18	63	20	6	13,00
		4	96	65	273	20	82	25	6	15,70
		5	104	75	273	22	101	25	6	19,00
		6	120	90	273	24	120	25	6	24,50
355	362	1	80	50	313	15	25	20	5	8,60
		2	88	60	313	15	44	20	5	11,60
		3	92	60	313	18	63	25	6	14,50
		4	96	65	313	20	82	25	6	18,00
		5	104	75	313	22	101	25	6	21,30
		6	120	90	313	24	120	25	6	26,70
400	407	1	85	55	358	18	25	20	5	12,30
		2	88	60	358	18	44	20	5	15,00
		3	96	65	358	22	63	25	5	19,10
		4	104	75	358	24	82	25	6	23,50
		5	112	85	358	26	101	25	6	28,00
		6	120	100	358	28	120	25	6	34,00
425	432	3	96	65	383	22	63	20	5	20,60
		4	104	75	383	24	82	25	6	25,50
		5	112	85	383	26	101	25	6	30,30
450	457	1	90	60	408	18	25	20	5	14,00
		2	90	60	408	18	44	20	5	17,00
		3	96	65	408	22	63	25	5	22,30
		4	104	75	408	24	82	25	6	27,00
		5	112	85	408	26	101	25	6	28,50
		6	120	100	408	28	120	25	6	37,50
500	507	1	100	60	458	18	25	25	5	14,00
		2	100	65	458	20	44	25	5	21,50
		3	104	75	458	24	63	25	5	22,30
		4	112	85	458	28	82	25	5	27,00
		5	120	90	458	30	101	25	6	33,80
		6	128	105	458	33	120	25	6	47,20
560	567	1	100	60	518	18	25	25	5	16,00
		2	100	65	518	20	44	25	5	24,00
		3	104	75	518	24	63	25	5	32,00
		4	112	85	518	28	82	25	5	39,10
		5	120	90	518	30	101	25	6	44,50
		6	128	105	518	33	120	25	6	55,70
600	607	1	100	60	558	18	25	25	5	21,00
		2	100	65	558	20	44	25	5	
		3	104	75	558	24	63	25	5	
		4	115	85	558	28	82	25	5	
		5	120	90	558	30	101	25	6	
		6	129	105	558	33	120	25	6	
630	637	1	100	60	588	18	25	25	5	18,50
		2	100	65	588	20	44	25	5	26,50
		3	105	75	588	26	63	25	5	35,00
		4	120	85	588	28	82	25	5	44,00
		5	128	90	588	30	101	25	6	
		6	140	105	588	33	120	25	6	

**POLEAS TRAPECIALES**

V-belt pulleys  
Poulies trapézoïdales

**SPC**

dp	de	Canales Grooves / Gorges	N	L	D	S	B	d	Fig.	Kg.	
100	109,6	1	60	50			34,0	15	1	1,80	
120	129,6	1	65	50			34,0	15	1	2,70	
		2					59,5	15	7	4,70	
140	149,6	1	70	50			34,0	20	1	3,30	
		2					59,5	20	7	5,50	
		3		65	83			85,0	20	2	6,50
		4		80	83			110,5	20	2	8,30
150	159,6	1	70	50			34,0	20	1	4,00	
		2					59,5	20	7	6,50	
		3		65	93			85,0	20	2	7,90
		4		80	93			110,5	20	2	9,85
		5		96	93			136,0	20	2	14,40
160	169,6	1	72	50	103		34,0	20	1	4,70	
		2			103			59,5	20	7	7,15
		3		65	103			85,0	20	2	8,70
		4		80	103			110,5	20	2	11,10
		5		96	103			136,0	20	2	15,80
		6		96	103			161,5	20	2	16,60
180	189,6	1	76	50	123	16	34,0	20	3	4,00	
		2	80		123	30	59,5	20	8	6,70	
		3	82	65	123	35	85,0	20	4	10,00	
		4	82	80	123	60	110,5	20	4	10,80	
		5	82	96	123	75	136,0	20	4	16,20	
		6	82	96	123	75	161,5	20	4	15,50	
200	209,6	1	76	50	143	16	34,0	20	3	6,00	
		2	80	60	143	20	59,5	20	3	8,50	
		3	86	65	143	25	85,0	20	4	10,50	
		4	90	90	143	70	110,5	20	4	13,65	
		5	90	100	143	80	136,0	25	4	16,10	
		6	90	100	143	80	161,5	25	4	18,50	
224	233,6	1	86	50	168	16	34,0	20	3	7,00	
		2	88	60	168	18	59,5	20	3	10,00	
		3	90	70	168	21	85,0	20	4	12,90	
		4	90	90	168	so	110,5	25	4	19,00	
		5	90	100	168	60	136,0	25	4	22,00	
		6	90	100	168	60	161,5	25	4	24,70	
250	259,6	1	86	50	193	16	34,0	20	3	7,80	
		2	92	60	193	18	59,5	20	3	11,70	
		3	92	70	193	21	85,0	20	4	15,30	
		4	100	90	193	30	110,5	25	4	21,80	
		5	102	100	193	50	136,0	25	4	26,60	
		6	102	100	193	50	161,5	25	4	27,65	
280	289,6	1	86	50	223	16	34,0	20	3	9,50	
		2	92	60	223	18	59,5	20	3	13,15	
		3	92	70	223	21	85,0	20	4	17,70	
		4	100	90	223	25	110,5	25	4	22,10	
		5	102	100	223	40	136,0	25	4	27,60	
		6	102	100	223	40	161,5	25	4	32,40	
300	309,6	1	86	50	243	16	34,0	20	3	7,40	
		2	92	60	243	18	59,5	20	3	13,30	
		3	92	70	243	21	85,0	20	4	19,80	
		4	100	90	243	25	110,5	25	4		
		5	104	100	243	25	136,0	25	4		
		6	104	100	243	25	161,5	25	4		

dp	de	Canales Grooves / Gorges	N	L	D	S	B	d	Fig.	Kg.
315	324,6	1	92	50	258	16	34,0	20	5	9,75
		2	92	60	258	18	59,5	20	5	13,50
		3	92	70	258	22	85,0	25	6	17,50
		4	110	90	258	25	110,5	25	4	27,50
		5	112	100	258	25	136,0	25	4	28,50
		6	112	100	258	28	161,5	25	4	
335	344,6	1	100	50	283	16	34,0	20	5	
		2	100	60	283	18	59,5	20	5	
		3	100	70	283	22	85,0	25	6	
		4	114	90	283	25	110,5	25	6	
		5	114	100	283	28	136,0	25	6	
		6	114	100	283	30	161,5	25	6	
355	364,6	1	110	50	298	16	34,0	20	5	
		2	110	60	298	18	59,5	25	5	15,21
		3	110	70	298	22	85,0	25	6	22,50
		4	114	90	298	25	110,5	25	6	29,00
		5	114	100	298	28	136,0	25	6	33,30
		6	114	100	298	30	161,5	25	6	39,80
400	409,6	1	110	60	343	18	34,0	25	5	12,20
		2	110	70	343	20	59,5	25	5	21,00
		3	114	90	343	24	85,0	25	5	27,70
		4	114	90	343	26	110,5	25	6	39,90
		5	120	100	343	28	136,0	25	6	40,70
		6	120	100	343	30	161,5	25	6	
450	459,6	1	110	60	393	18	34,0	25	5	
		2	110	70	393	20	59,5	25	5	32,30
		3	114	90	393	24	85,0	25	5	
		4	120	90	393	28	110,5	25	6	
		5	120	100	393	30	136,0	25	6	
		6	120	100	393	32	161,5	25	6	
500	509,6	1	114	60	443	18	34,0	25	5	
		2	114	70	443	20	59,5	25	5	
		3	114	90	443	24	85,0	25	5	
		4	126	90	443	28	110,5	25	6	44,50
		5	126	100	443	30	136,0	25	6	
		6	126	100	443	32	161,5	25	6	
560	569,6	1	114	60	503	20	34,0	25	5	
		2	114	70	503	24	59,5	25	5	
		3	114	90	503	28	85,0	25	5	
		4	130	100	503	30	110,5	25	6	52,00
		5	130	100	503	32	136,0	25	6	
		6	130	100	503	35	161,5	25	6	
600	609,6	1	114	60	543	20	34,0	25	5	
		2	114	70	543	24	59,5	25	5	
		3	114	90	543	28	85,0	25	5	
		4	130	90	543	30	110,5	25	6	
		5	130	100	543	32	136,0	25	6	
		6	130	100	543	35	161,5	25	6	
630	639,6	1	114	60	573	20	34,0	25	5	
		2	114	70	573	24	59,5	25	5	
		3	114	90	573	28	85,0	25	5	
		4	130	90	573	30	110,5	25	6	
		5	130	100	573	32	136,0	25	6	
		6	130	100	573	35	161,5	25	6	